

# Talos N 230

## SCHEDA TECNICA



### Descrizione

Corpo illuminante presente nell'impianto APL CLASSIC. Disponibile con ottica destra oppure ottica sinistra.

### CARATTERISTICHE OTTICHE

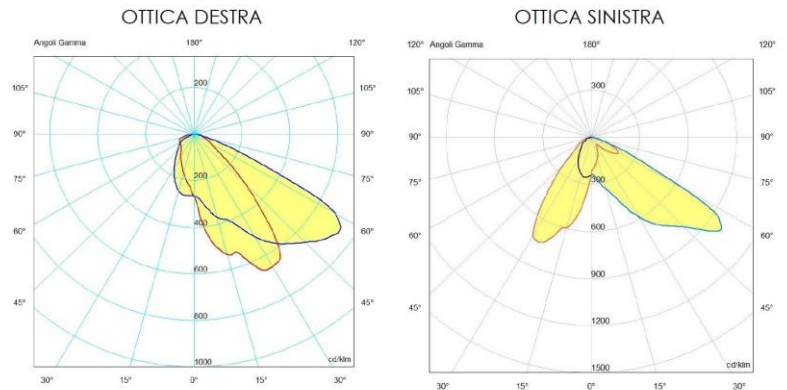
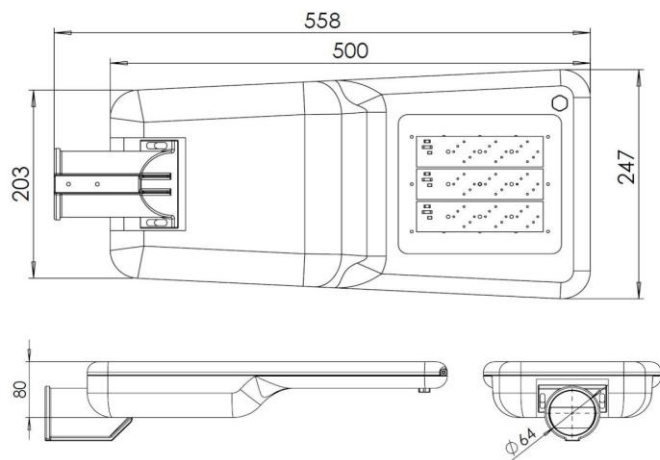
Sorgente luminosa	8 LED @0.7A
CCT	4000K
Flusso totale	7815 lm
CRI	>70
Ciclo di vita	>100'000 ore

### CARATTERISTICHE ELETTRICHE

Alimentazione	230 Vac
Corrente	0.29 A ± 10%
Consumo di potenza	68 W ± 10%
Fattore di potenza	>95%
Conessioni	Cavo 3x1.5mm <sup>2</sup> H07
Protezioni	Sovratensioni (surge 10KV)
Classe di isolamento	Classe II

### CARATTERISTICHE MECCANICHE

Grado di protezione IP	IP66
Codice IK (EN60529)	IK09
Dimensioni	500 mm x 80 mm x 247 mm
Fissaggio	Braccio oppure Testapalo
Regolazione	-15° ÷ +15°
Diametro del palo	60 mm
Peso	5 Kg
Temperatura operativa	-25°C ÷ +50°C
Materiale	Pressofusione in alluminio e vetro temperato
Colore	Akzo Nobel 900 Gris sablé



Rev. 3.0  
15/12/2021

Approved TEC

Approved AQ