

Talos N 12

SCHEDA TECNICA



Descrizione

Corpo illuminante presente negli impianti APL Solar e APL Solar Active. Disponibile con ottica destra oppure ottica sinistra.

CARATTERISTICHE OTTICHE

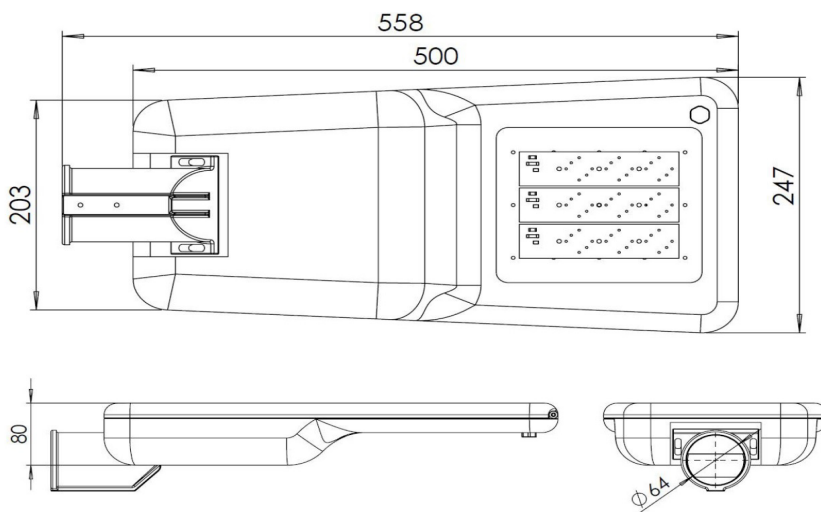
Sorgente luminosa	15 LED @ 0,35 A
CCT	4000K
Flusso totale	1700 lm
CRI	>70
Ciclo di vita	> 100'000 ore

CARATTERISTICHE ELETTRICHE

Alimentazione	12 Vdc
Corrente	1.5 A
Consumo di potenza	19 W
Fattore di potenza	>95%
Conessioni	Cavo 3x1.5mm ² H07 con connettore IP68
Protezioni	Sovratensioni (surge 2KV)
Classe di isolamento	Classe III

CARATTERISTICHE MECCANICHE

Grado di protezione IP	IP66
Codice IK (EN60529)	IK09
Dimensioni	500 mm x 80 mm x 247 mm
Fissaggio	Braccio oppure Testapalo
Regolazione	-15° ÷ +15°
Diametro del palo	60 mm
Peso	5 Kg
Temperatura operativa	-25°C ÷ +50°C
Materiale	Pressofusione in alluminio e vetro temperato
Colore	Akzo Nobel 900 Gris sablé



Rev. 3.0
29/08/2023

Approved TEC

Approved AQ