

Talos G 24

SCHEDA TECNICA



Descrizione

Corpo illuminante presente nell'impianto APL CLASSIC ELV e SMART. Disponibile con ottica destra oppure ottica sinistra.

CARATTERISTICHE OTTICHE

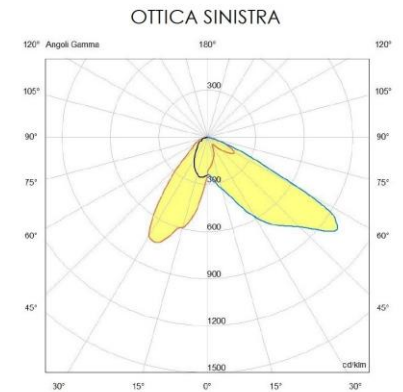
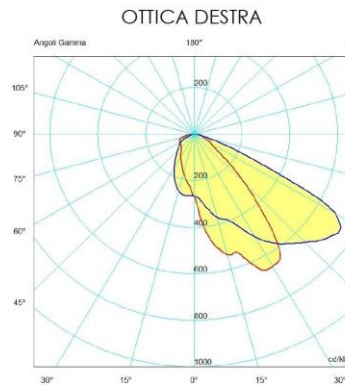
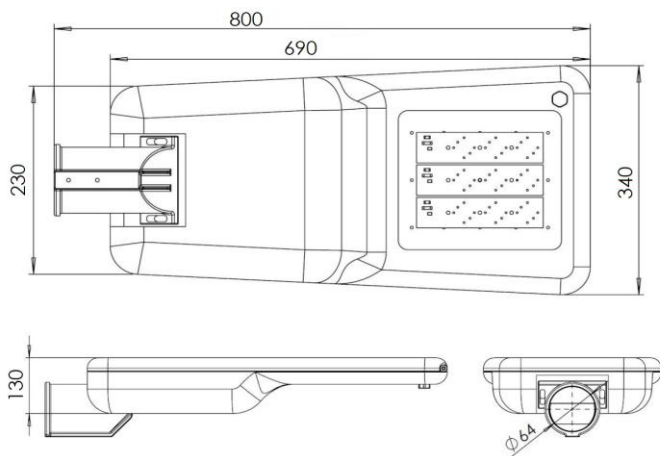
Sorgente luminosa	16 LED @0.7A
CCT	4000K
Flusso totale	16311 lm
CRI	>75
Ciclo di vita	>100'000 ore

CARATTERISTICHE ELETTRICHE

Alimentazione	24 Vdc
Corrente	6 A ± 10%
Consumo di potenza	137 W ± 10%
Fattore di potenza	>95%
Conessioni	Cavo 3x1.5mm ² H07 con connettore IP68
Protezioni	Sovratensioni (surge 2KV)
Classe di isolamento	Classe III

CARATTERISTICHE MECCANICHE

Grado di protezione IP	IP66
Codice IK (EN60529)	IK09
Dimensioni	690 mm x 130 mm x 340 mm
Fissaggio	Braccio oppure Testapalo
Regolazione	-15° ÷ +15°
Diametro del palo	60 mm
Peso	7 Kg
Temperatura operativa	-40°C ÷ +50°C
Materiale	Pressofusione in alluminio e vetro temperato
Colore	Akzo Nobel 900 Gris sablé



Rev. 3.0
15/12/2021

Approved TEC

Approved AQ