

Segnale retroilluminato 90x90 BOLD bifacciale

SCHEDA TECNICA



Descrizione

Segnale a LED quadrato bifacciale conforme alla norma UNI EN12899 classe L2.
Dispositivo abbinabile ad un corpo illuminante Trilogy.

CARATTERISTICHE OTTICHE

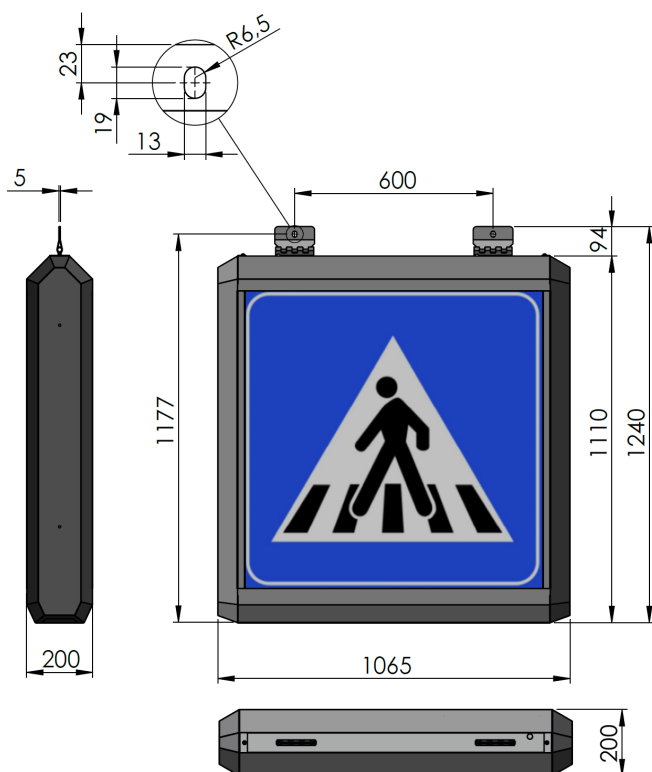
Sorgente Luminosa	LED disposti sui 4 lati
Ottica	Bifacciale
Area di emissione	0.8 m ²
Intensità luminosa	380 cd
Colore	6000K ÷ 8000K
Durata del Gruppo Ottico	> 50'000 Ore

CARATTERISTICHE ELETTRICHE

Alimentazione	230 Vac
Consumo	42 W
Classe di isolamento	Classe II

CARATTERISTICHE MECCANICHE

Temperatura operativa	-10°C ÷ 55°C
Grado di protezione IP	IP54
Peso	35 Kg
Dimensioni	1065 x 1240 x 200 mm
Pellicola	No, dispositivo con serigrafia
Connessione	Cavo 2x1 mm ² H07RN lunghezza 3.5 metri
Fissaggio	Predisposizione per montaggio a portale (staffe escluse)



Rev. 3.0
16/12/2023

Approved TEC

Approved AQ