

# LightGuard

## SCHEMA TECNICA



### Descrizione

Dispositivo luminoso ricaricabile per la sicurezza personale.

### CARATTERISTICHE OTTICHE

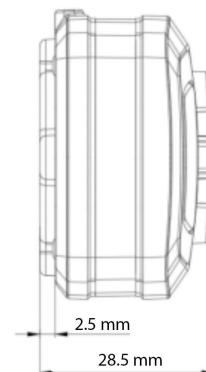
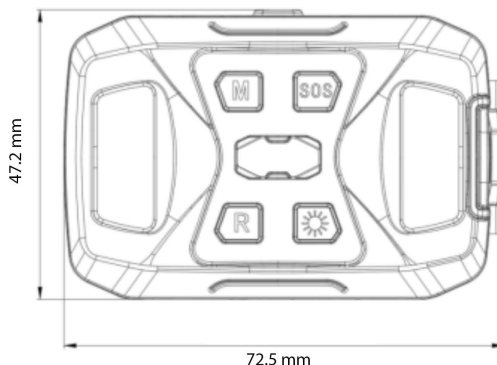
Sorgente Luminosa	LED
Ottica	360° + frontale
Colore	Ambra e blu
Modalità di funzionamento	12 per i singoli moduli; 7 per funzionamento sincronizzato

### CARATTERISTICHE ELETTRICHE

Alimentazione	Batteria al litio ricaricabile
Tempo di ricarica	4 h (Cavo tipo C incluso)
Autonomia	Luce a flusso laterale: 20 ore Illuminazione a bassa luminosità: 12 ore Illuminazione ad alta luminosità: 3 ore
Classe di isolamento	Classe III

### CARATTERISTICHE MECCANICHE

Grado di protezione IP	IP67
Peso	110 g
Dimensioni	47.2 x 72.5 x 28.5 mm
Materiale	PA6 rinforzata con fibra di vetro
Fissaggio	Base magnetica; molletta magnetica
Temperatura operativa	-20°C ÷ +55°C



Rev. 3.0  
03/10/2025

Approved TEC

Approved AQ