

LEDBox 2xBasic201 220x440 orientabile

SCHEMA TECNICA



Descrizione

LEDBox a comando esterno con 2 proiettori Basic 201. Possibilità di orientare visiere parasole e attacchi palo in modo tale da poter installare il dispositivo su pali dritti oppure sullo sbraccio orizzontale dei portali

CARATTERISTICHE OTTICHE

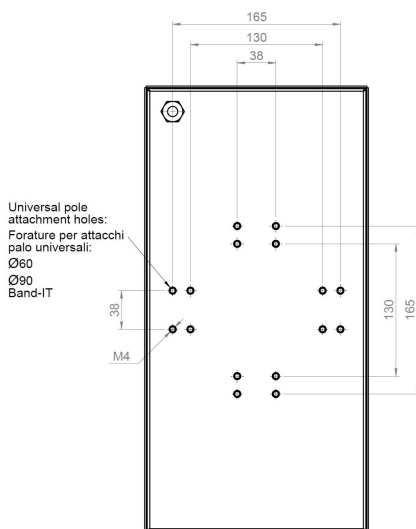
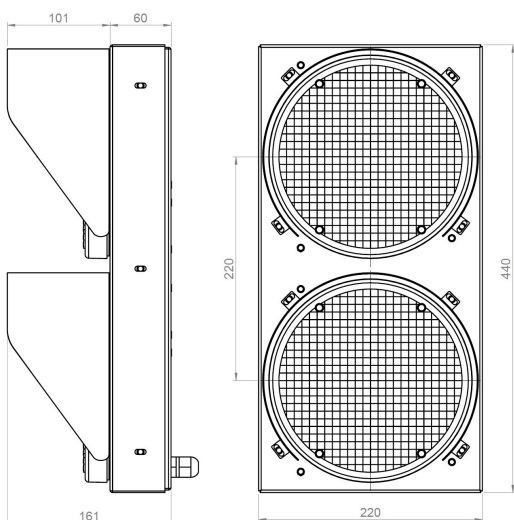
Certificazioni	UNI EN12352: L8H	
Sorgente luminosa	2 x Basic201	
Ottica	Monofacciale	
Colore	Ambra	Verde/Rosso
Durata del gruppo ottico	> 50'000 ore	

CARATTERISTICHE ELETTRICHE

Alimentazione	12 ÷ 24 Vdc	
Consumo	7.8 W @12Vdc (ogni proiettore)	
Funzionamento	Comando esterno (Luce fissa)	
Protezioni	Inversione di polarità; Sovratensioni	
Classe di isolamento	Classe III	

CARATTERISTICHE MECCANICHE

Temperatura operativa	-25 °C ÷ +55 °C	
Grado di protezione IP	IP65	
Dimensioni	220 x 440 x 161 mm (attacchi palo esclusi)	
Peso	2.8 Kg	
Fissaggio	Attacchi palo Band-it, 60mm e 90mm (non inclusi)	



Rev. 3.0
28/02/2024

Approved TEC

Approved AQ