

LEDBox 4xBasic102 650x160 - attacco a bandiera

SCHEMA TECNICA



Descrizione

LEDBox 650x160 con 4 proiettori Basic 102.

CARATTERISTICHE OTTICHE

Certificazioni	UNI EN12352: L2H
Sorgente luminosa	4xBasic102
Ottica	Monofacciale
Colore	Ambra
Durata del gruppo ottico	> 50'000 ore

CARATTERISTICHE ELETTRICHE


Alimentazione	12 Vdc
Consumo	4.2 W @ 12 Vdc (ogni proiettore)
Funzionamento	Comando esterno (Luce fissa)
Protezioni	Inversione di polarità; Sovratensioni
Classe di isolamento	Classe III

CARATTERISTICHE MECCANICHE

Temperatura operativa	-25 °C ÷ +55 °C		
Grado di protezione IP	IP67		
Dimensioni	650 x 160 x 62 mm (collari esclusi)		
Peso	3 Kg		
Fissaggio con supporti palo	60 mm	90 mm	Band-it

Rev. 3.0

20/05/2024

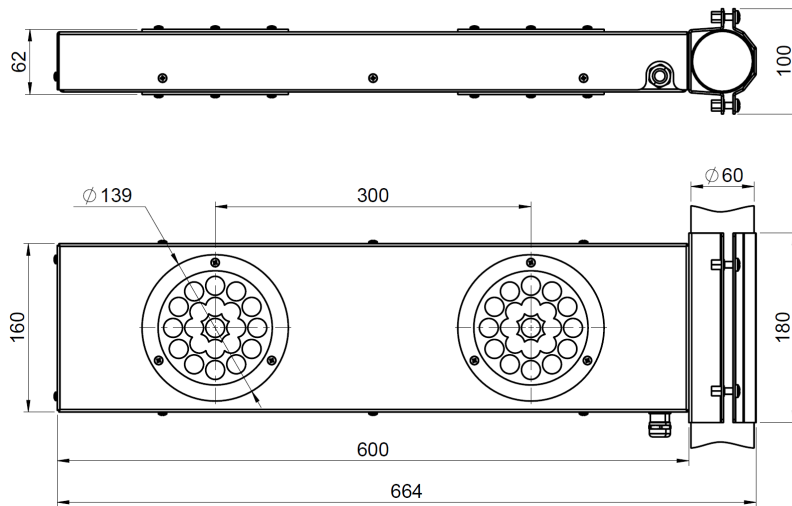


Approved TEC

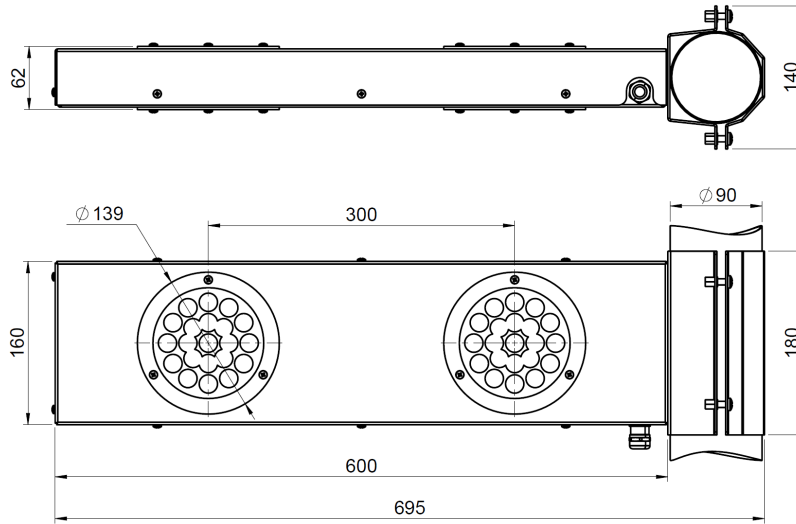


Approved AQ

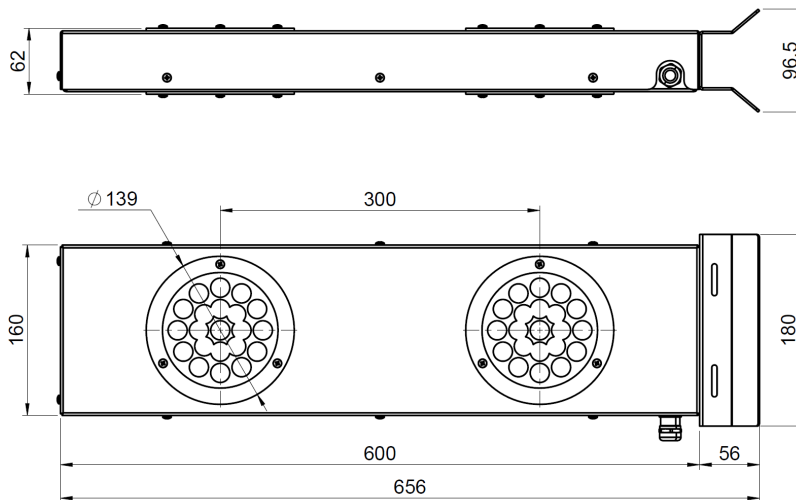
Versione con attacchi palo d.60 mm



Versione con attacchi palo d.90 mm



Versione con attacchi palo Band-it



Rev. 3.0
20/04/2024

Approved TEC

Approved AQ