

LEDBox 2xBasic102 600x160 - attacco a bandiera

SCHEMA TECNICA



Descrizione

LEDBox 600x160 con 2 proiettori Basic 102.

CARATTERISTICHE OTTICHE

Certificazioni	UNI EN12352: L2H
Sorgente luminosa	2xBasic102
Ottica	Monofacciale
Colore	Ambra
Durata del gruppo ottico	> 50'000 ore

CARATTERISTICHE ELETTRICHE

Alimentazione	12 Vdc
Consumo	4.2 W @ 12 Vdc (ogni proiettore)
Funzionamento	Comando esterno (luce fissa)
Protezioni	Inversione di polarità; Sovratensioni
Classe di isolamento	Classe III

CARATTERISTICHE MECCANICHE

Temperatura operativa	-25 °C ÷ +55 °C		
Grado di protezione IP	IP67		
Dimensioni	600 x 160 x 59.5 mm (staffe escluse)		
Peso	3 Kg		
Fissaggio con supporti palo	60 mm	90 mm	Band-it

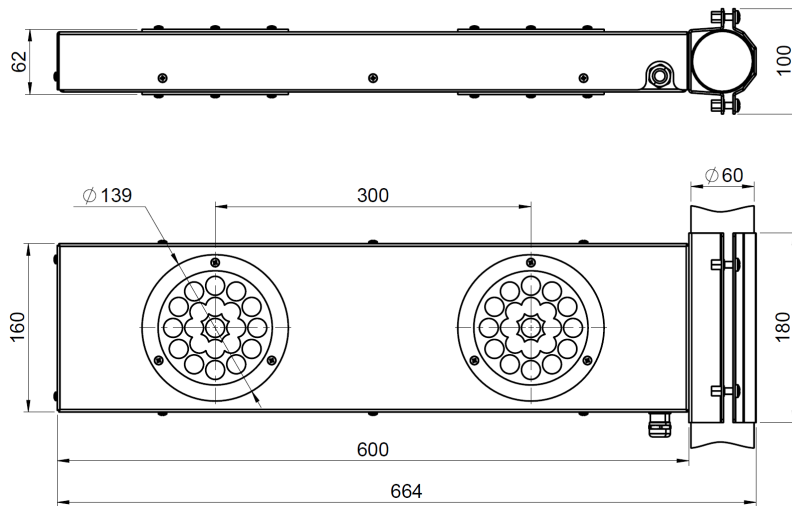
Rev. 3.0

05/04/2024

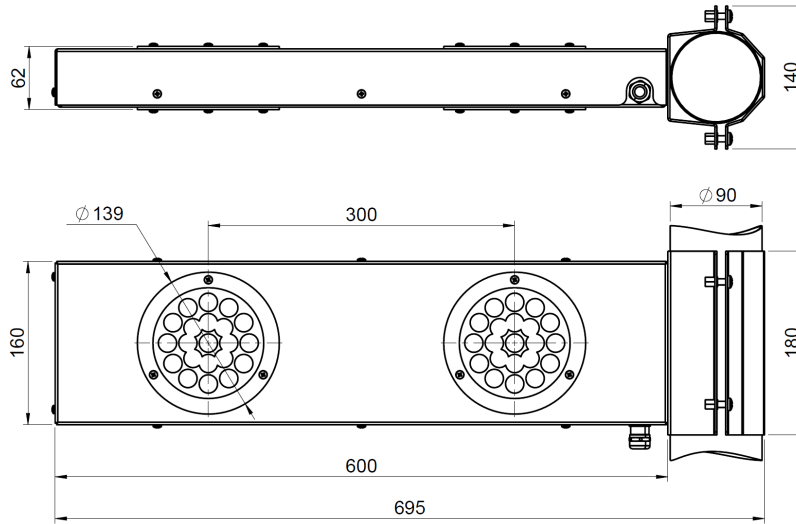
Approved TEC

Approved AQ

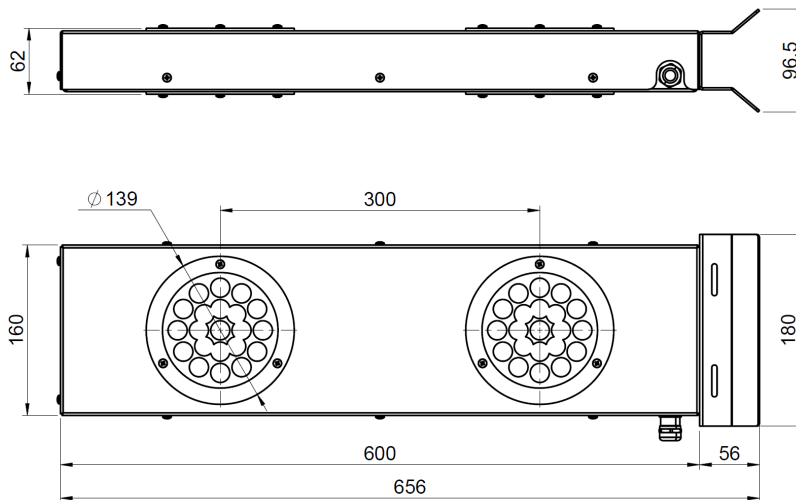
Versione con attacchi palo d.60 mm



Versione con attacchi palo d.90 mm



Versione con attacchi palo Band-it



Rev. 3.0
05/04/2024

Approved TEC

Approved AQ