

# LEDBox 2xBasic201 600x200 - attacco centrale

## SCHEDA TECNICA



### Descrizione

LEDBox 600x200 con 2 proiettori Basic201.

### CARATTERISTICHE OTTICHE

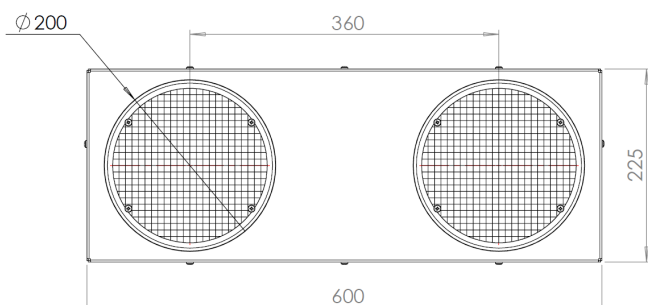
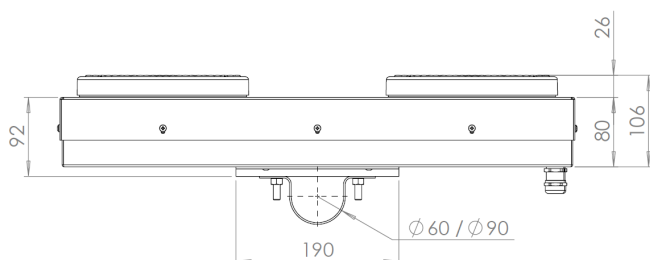
Certificazioni	UNI EN12352: L8H - L8M
Sorgente luminosa	2xBasic201
Ottica	Monofacciale
Colore	Ambra
Durata del gruppo ottico	> 50'000 ore

### CARATTERISTICHE ELETTRICHE

Alimentazione	12 Vdc
Consumo	7.8 W @12Vdc (ogni proiettore)
Funzionamento	Comando esterno (luce fissa)   luce lampeggiante (60 flash/min)
Protezioni	Inversione di polarità; Sovratensioni
Classe di isolamento	Classe III

### CARATTERISTICHE MECCANICHE

Temperatura operativa	-25 °C ÷ +55 °C
Grado di protezione IP	IP65
Dimensioni	600 x 225 x 106 mm (collare escluso)
Peso	4 Kg
Fissaggio	Collari per palo Ø60mm (incluso); Predisposizione per collari per pali Ø90 mm



Rev. 3.0

20/05/2024

Approved TEC

Approved AQ