

LEDBox 1xBasic201 200x200 - attacco centrale



SCHEMA TECNICA



Descrizione

LEDBox 200x200 con proiettore Basic201.

CARATTERISTICHE OTTICHE

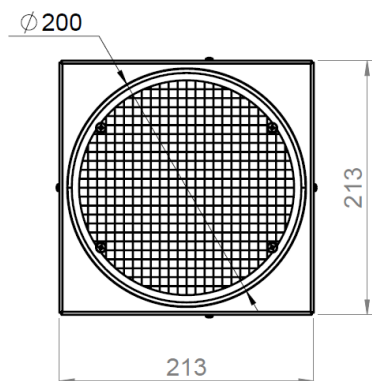
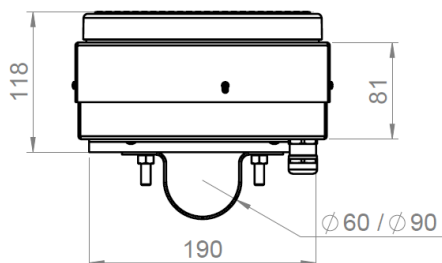
| | |
|--------------------------|------------------------|
| Certificazioni | UNI EN12352: L8H - L8M |
| Sorgente luminosa | Basic201 |
| Ottica | Monofacciale |
| Colore | Ambra |
| Durata del gruppo ottico | > 50'000 ore |

CARATTERISTICHE ELETTRICHE

| | |
|----------------------|---|
| Alimentazione | 12 Vdc |
| Consumo | 7.8 W @12Vdc |
| Funzionamento | Comando esterno (luce fissa) luce lampeggiante (60 flash/min) |
| Protezioni | Inversione di polarità; Sovratensioni |
| Classe di isolamento | Classe III |

CARATTERISTICHE MECCANICHE

| | |
|------------------------|---|
| Temperatura operativa | -25 °C ÷ +55 °C |
| Grado di protezione IP | IP65 |
| Dimensioni | 213 x 213 x 118 mm (collare escluso) |
| Peso | 2 Kg |
| Fissaggio | Collari per palo Ø60mm (incluso); Predisposizione per collari per pali Ø90 mm |



Rev. 3.0
11/03/2024

Approved TEC

Approved AQ