

# Indicator Flat 3 SL16

## SCHEMA TECNICA



### Descrizione

Dissuasore di velocità mobile con radar integrato, ideale come segnale attivo per la riduzione della velocità nei pressi di cantieri stradali ed altre applicazioni mobili.

### CARATTERISTICHE DISPLAY

Colore LED	Ambra, rosso, verde, bianco
Altezza carattere	300 mm
Alimentazione	12 Vdc (11÷14 Vdc)
Potenza massima assorbita	11 W
Software	App Android inclusa
Collegamenti	USB, Bluetooth, Wi-Fi, LAN, HSDPA, GPRS/GSM/GPS
Dimensioni display	645 x 410 x 75 mm
Funzioni Speciali	Smile + Limite di Velocità
Classe di isolamento	Classe III

### CARATTERISTICHE MECCANICHE

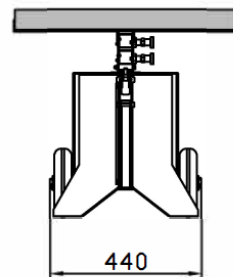
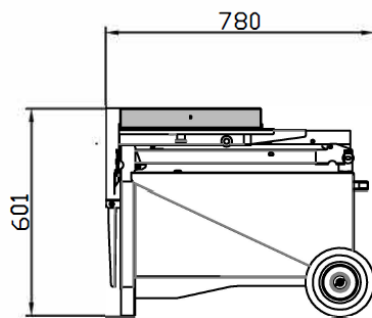
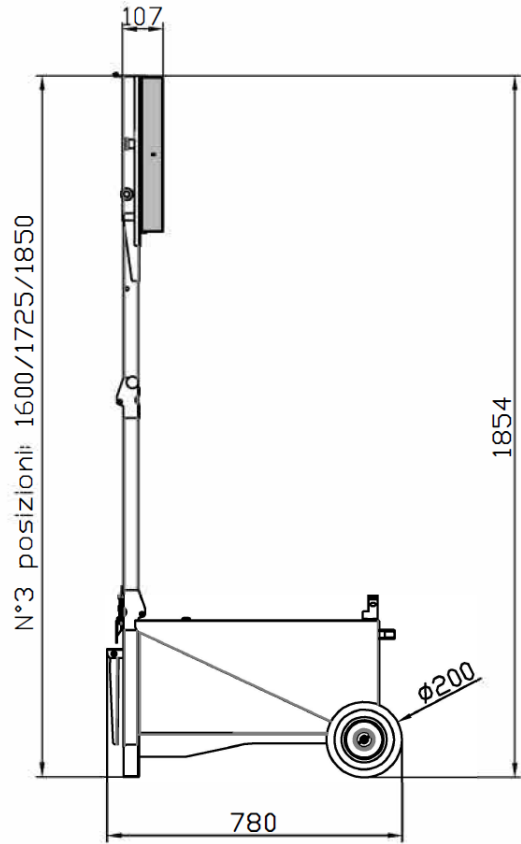
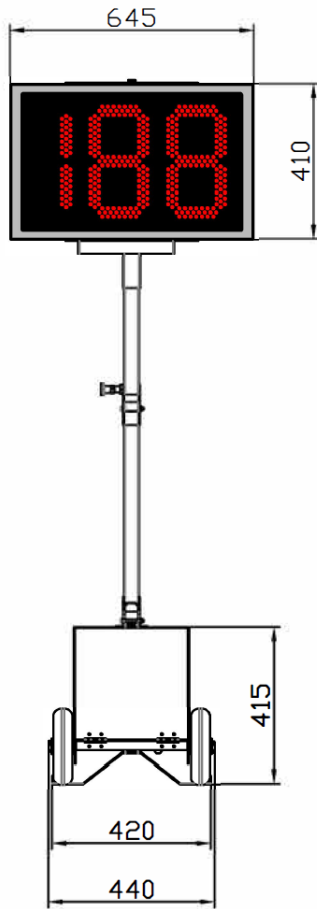
Temperatura Operativa	-10 °C ÷ +55 °C
Grado di protezione IP display	IP64
Grado di protezione IP carrello	IP54
Peso	25 Kg (batterie escluse)
Dimensioni (Aperto)	1850 x 780 x 440 mm
Dimensioni (Chiuso)	780 x 601 x 440 mm
Altezze regolabili	1600/1725/1850 mm
Materiale Display	Alluminio
Materiale carrello	Acciaio zincato verniciato



Rev. 3.0  
29/09/2023

Approved TEC

Approved AQ



Rev. 3.0  
29/09/2023

Approved TEC

Approved AQ