

Basic80

SCHEMA TECNICA



Standards di riferimento

EN12352: L2L / L2H - P1 - C1 / C0 - R0 - A0 - V0 - I0 - F1 - O0 - M3 - T1 - S0
 EN50293 - EN60529 - EN60598-1 - 2011/65/UE - 2011/305/UE - 2012/19/UE - 2014/30/UE

CARATTERISTICHE OTTICHE

	●	●
	L2L - C1	L2H - C0
Classe En12352		
Sorgente luminosa	16 LED SMD	
Ottica	Monofacciale	
Colore	Ambra	Rosso
Intensità luminosa	100 cd	
Durata del gruppo ottico	> 50'000 ore	

CARATTERISTICHE ELETTRICHE

Alimentazione	12/24 Vdc (11 Vdc ÷ 13 Vdc / 22 Vdc ÷ 26 Vdc)	
Potenza nominale	4.2 W @ 12 Vdc	4.0 W @ 12 Vdc
Corrente nominale	350 mA @ 12 Vdc	330 mA @ 12 Vdc
Protezioni	Inversione di polarità	

LAMPEGGIO

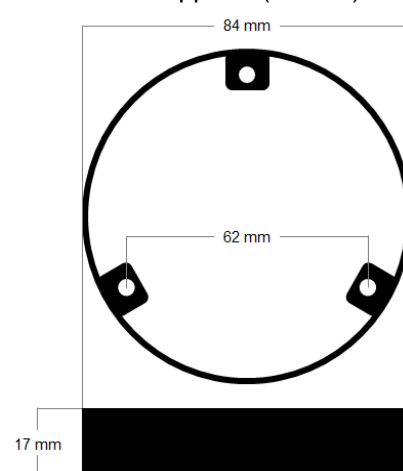
Frequenza	Definito da Comando Esterno (luce fissa)
Duty Cycle	Definito da Comando Esterno (luce fissa)

CARATTERISTICHE MECCANICHE

Temperatura operativa	- 25° C / + 55° C
Materiale lente	Policarbonato
Grado di protezione IP	IP67
Peso	80 g
Dimensioni	Ø 88 mm x 21.5 mm
Fissaggio	Rotazione sul proprio supporto
Cablaggio	Fornito con cavo 2x0.75 mm ² e supporto di fissaggio



Supporto (incluso)



Rev.2.2
15/12/2020

Approved TEC

Approved AQ